

**c.l.a.s.s.**  
courses

colorectal  
laparoscopic  
surgical skills

**node**  
institute

network  
of doctors  
education

# Colorectal Laparoscopic Surgical Skills



Με ευθύνη για τη ζωή



**14-15 Φεβρουαρίου 2025**

Αμφιθέατρο «Ν. Λούρος», Όμιλος ΥΓΕΙΑ  
Ερευνητικό & Πειραματικό Κέντρο ELPEN

[www.nodeinstitute.org](http://www.nodeinstitute.org)

## Τελικό πρόγραμμα

Υπό την αιγίδα των



ΕΤΑΙΡΕΙΑ  
ΙΑΤΡΙΚΩΝ  
ΣΠΟΥΔΩΝ



ΕΛΛΗΝΙΚΗ ΧΕΙΡΟΥΡΓΙΚΗ ΕΤΑΙΡΕΙΑ  
HELLENIC SURGICAL SOCIETY



ΕΛΛΗΝΙΚΗ ΕΤΑΙΡΕΙΑ  
ΕΝΔΟΣΚΟΠΙΚΗΣ  
ΧΕΙΡΟΥΡΓΙΚΗΣ



ΕΛΛΗΝΙΚΗ ΕΤΑΙΡΕΙΑ  
ΧΕΙΡΟΥΡΓΙΚΗΣ  
ΟΓΚΟΛΟΓΙΑΣ



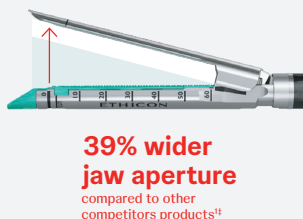
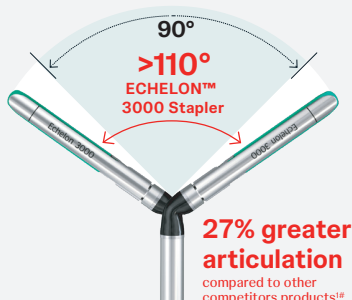
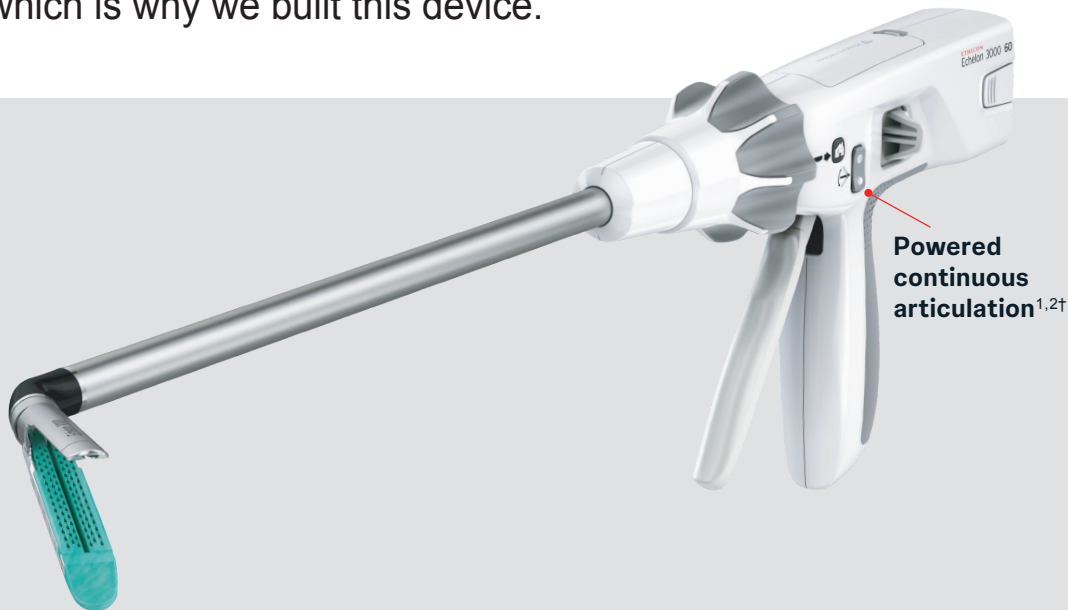
ΕΛΛΗΝΙΚΗ ΕΤΑΙΡΕΙΑ  
ΧΕΙΡΟΥΡΓΙΚΗΣ ΠΑΧΕΩΣ  
ΕΝΤΕΡΟΥ-ΠΡΩΚΤΟΥ



ΕΛΛΗΝΙΚΗ ΕΤΑΙΡΕΙΑ  
ΚΟΛΟΠΡΩΚΤΟΛΟΓΙΑΣ

# Introducing our most advanced Endocutter ECHELON™ 3000 Stapler

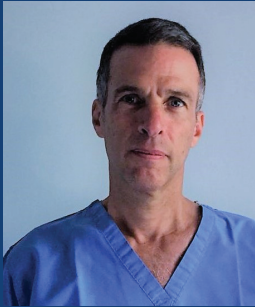
Every surgery is different because every patient is different - which is why we built this device.



#### References:

- Ethicon Jaw Aperture and Articulation Angle Measurement: Echelon™ 3000 Stapler with GST vs EndoGIA and Signia with Tri-Staple Technology, A.6. 01/10/2022. Windchill Document #500657863 (EM\_ETH\_STAP\_303500, EM\_ETH\_STAP\_302018, EM\_ETH\_STAP\_303506, EM\_ETH\_STAP\_304790, EM\_ETH\_STAP\_304780, EM\_ETH\_STAP\_304813, EM\_ETH\_STAP\_302290, EM\_ETH\_STAP\_304815, EM\_ETH\_STAP\_302287, EM\_ETH\_STAP\_302018)
  - Ethicon Echelon 3000 (McLaren) EP1.1 Sub-Completion Report - Functional Characteristic Tests, B.2. 10/13/2021. Windchill Document #500675279 (EM\_ETH\_STAP\_302018)
- †The average maximum articulation angle of ECHELON™ 3000 60mm Stapler (56.51°) and ECHELON™ 3000 45mm Stapler (56.95°) with the ability to move the jaws in 1° increments.  
#Comparison of average maximum articulation angle for ECHELON™ 3000 60mm Stapler (56.51°) vs. Medtronic Signia™ Stapling System 60mm (44.56°), p<0.05  
‡Comparison of average jaw aperture for ECHELON™ 3000 Stapler 60mm (22.79mm) vs. Medtronic Signia™ Stapling System 60mm (16.38mm), p<0.001

**Johnson & Johnson  
MedTech**



Αγαπητοί Συνάδελφοι,

Τα CLASS Courses του NoDE Institute έχουντα ξεκινήσει όταν η Λαπαροσκοπική Ορθοκολική Χειρουργική ήταν ακόμα στα αρχικά της στάδια, αποτελούν σήμερα ένα από τα πλέον έγκριτα, εντατικά και πλήρη εκπαιδευτικά προγράμματα στον τομέα της ορθοκολικής χειρουργικής.

Ο σκοπός των C.LA.S.S. Courses είναι η απόκτηση επαρκούς εμπειρίας από τους συμμετέχοντες συναδέλφους, ώστε να μπορούν να πραγματοποιούν λαπαροσκοπική ορθοκολική χειρουργική.

Τα C.LA.S.S. COURSES αποτελούνται από 4 διήμερους κύκλους που περιλαμβάνουν:

- Πρακτική εκπαίδευση σε ανθρώπινα πτωματικά προπλάσματα με αντιστοιχία 2-3 εκπαιδευόμενων ανά πρόπλασμα, αίθουσα χειρουργείου, νοσηλεύτη/τρια εργαλειοδοσίας και εκπαιδευτή
- Θεωρητική εκπαίδευση μέσω Problem based learning
- Διαδραστικά Live χειρουργεία
- Tips & Tricks Video
- Ιδιαίτερα μαθήματα στο Κέντρο Προσομοίωσης του NoDE Institute.

Ο πρώτος κύκλος αφορά στον Καρκίνο του Ορθού και θα πραγματοποιηθεί στις **14-15 Φεβρουαρίου 2025** στο **Αμφιθέατρο «Ν. Λούρος» του Ομίλου Υγεία και στο Ερευνητικό & Πειραματικό Κέντρο της ΕΛΠΕΝ.**

Προκειμένου να μεγιστοποιηθεί το εκπαιδευτικό αποτέλεσμα, ο αριθμός των συμμετεχόντων περιορίζεται σε 16 χειρουργούς με ιδιαίτερο ενδιαφέρον στην ορθοκολική χειρουργική.

Το όραμα του NoDE είναι να προσφέρει σε χειρουργούς στην Ελλάδα, την εκπαίδευση που θα αναζητούσαν στο εξωτερικό.

Με εκτίμηση,

**Κωνσταντίνος Σ. Μαυραντώνης MD, PhD, FACS,**

Διευθυντής Προγράμματος, Ιδρυτής, Γενικός Διευθυντής NoDE Institute,  
Διευθυντής Στ' Χειρουργικής Κλινικής Δ.Θ.Κ.Α. ΥΓΕΙΑ

# 1<sup>ος</sup> Κύκλος, Θεωρητικό Μέρος

## Παρασκευή 14 Φεβρουαρίου 2025

Αμφιθέατρο «Ν. Λούρος», Όμιλος ΥΓΕΙΑ  
**ΚΑΡΚΙΝΟΣ ΤΟΥ ΟΡΘΟΥ**

Επισκέπτης Καθηγητής: Γ. Τζοβάρας

www.nodeinstitute.org

**07.45 - 08.00**  
Προσέλευση - Πρωινό

**08.00 - 08.45**  
**ΚΑΡΚΙΝΟΣ ΟΡΘΟΥ:**  
**Η απεικόνιση**  
Ν. Κρητικός  
Π. Νικολόπουλος

**08.45 - 09:30**  
Η αντιμετώπιση του  
Καρκίνου Ορθού: ΤΜΕ,  
Διατήρηση Σφιγκτήρων,  
Διατήρηση Οργάνου.  
*Παρουσίαση περιστατικών*  
Κ. Στάμου

**09:30 - 10:15**  
**Το ιδανικό παρασκεύασμα**  
Δ. Παπαϊωάννου  
Κ. Παύλου

**10.15 - 10.30**  
Διάλειμμα

**10.30 - 11.30**  
**Ορθό: Τοπική υποτροπή και  
εκτεταμένη νόσος**  
Χ. Κοντοβουνήσιος

**11.30 - 12.00**  
**PROBLEM BASED LEARNING:**  
**ΚΑΡΚΙΝΟΣ ΟΡΘΟΥ -**  
**ΟΙ ΑΛΓΟΡΙΘΜΟΙ**

**12.00 - 13.00**  
**Η Επικοινωνία στη Χειρουργική:**  
**Από τη Δύσκολη Ενημέρωση έως**  
**την Δημόσια Παρουσίαση**  
Χ. Χριστοδούλου

**13.00 - 13.30**  
Ελαφρύ Γεύμα

**13:30 - 16:00**  
**ΛΑΠΑΡΟΣΚΟΠΙΚΗ**  
**ΚΟΛΕΚΤΟΜΗ ΖΩΝΤΑΝΑ**  
**Από την Υβριδική Αίθουσα**  
**Δ.Θ.Κ.Α. ΥΓΕΙΑ**  
Κ. Μαυραντώνης

1ος Κύκλος, 14-15 Φεβρουαρίου 2025

# 1<sup>ος</sup> Κύκλος, Πρακτικό Μέρος

## Σάββατο 15 Φεβρουαρίου 2025

Ερευνητικό & Πειραματικό Κέντρο ΕΛΠΕΝ

www.nodeinstitute.org

*Πρακτική Εκπαίδευση σε νωπά ανθρώπινα πτωματικά προπλάσματα.*

**08:00 - 17:00**

- Λαπαροσκοπική Δεξιά κολεκτομή
- Λαπαροσκοπική Αριστερή κολεκτομή
- Λαπαροσκοπική ΤΜΕ

**Εκπαιδευτές:**

Κ. Μαυραντώνης

Γ. Πανούσης

Ν. Μπολτσής

Γ. Σ. Πανουσόπουλος

Π. Λαζαρίδης

Δ. Παραδέλλης

Π. Αλεξάκου

1ος Κύκλος, 14-15 Φεβρουαρίου 2025

# Ομιλητές - Εκπαιδευτές

## **Αλεξάκου Παρασκευή**

Χειρουργός, Επιμελήτρια Στ' Χειρουργικής Κλινικής Δ.Θ.Κ.Α. ΥΓΕΙΑ

## **Κρητικός Νικόλαος**

Ακτινολόγος, Διευθυντής Απεικονιστικών Τμημάτων, Νοσοκομείο «Μητέρα»

## **Κοντοβουνήσιος Χρήστος**

Διευθυντής Β' Χειρουργικής Κλινικής, Γενικό Νοσοκομείο «Ο Ευαγγελισμός»

## **Λαζαρίδης Παναγιώτης**

Χειρουργός, Επιμελητής Στ' Χειρουργικής Κλινικής Δ.Θ.Κ.Α. ΥΓΕΙΑ

## **Μαυραντώνης Κωνσταντίνος**

Διευθυντής Προγράμματος, Διευθυντής Στ' Χειρουργικής Κλινικής Δ.Θ.Κ.Α. ΥΓΕΙΑ

## **Μπολτσής Νικόλαος**

Χειρουργός, Αναπληρωτής Διευθυντής Στ' Χειρουργικής Κλινικής Δ.Θ.Κ.Α. ΥΓΕΙΑ

## **Νικολόπουλος Παναγιώτης**

Ακτινολόγος Δ.Θ.Κ.Α ΥΓΕΙΑ

## **Πανούσης Γεώργιος**

Χειρουργός, Αναπληρωτής Διευθυντής, Στ' Χειρουργικής Κλινικής Δ.Θ.Κ.Α. ΥΓΕΙΑ

## **Πανουσόπουλος Σωτήριος-Γεώργιος**

Χειρουργός, Επιστημονικός Συνεργάτης Στ' Χειρουργικής Κλινικής Δ.Θ.Κ.Α. ΥΓΕΙΑ, Εκπαιδευτής, Υπεύθυνος Κέντρου Προσομοίωσης NoDE Institute

## **Παπαϊωάννου Δημήτριος**

Κυτταρολόγος - Παθολογοανατόμος, Αναπληρωτής Διευθυντής Παθολογοανατομικού Τμήματος Δ.Θ.Κ.Α. ΥΓΕΙΑ

## **Παραδέλλης Δουκάκης**

Χειρουργός, Επιμελητής Στ' Χειρουργικής Κλινικής Δ.Θ.Κ.Α. ΥΓΕΙΑ

## **Πάυλου Καλλιόπη**

Παθολογοανατόμος, Δ.Θ.Κ.Α. ΥΓΕΙΑ

## **Στάμου Κωνσταντίνος**

Διευθυντής της Β' Χειρουργικής Κλινικής, Νοσοκομείο ΜΗΤΕΡΑ

## **Τζοβάρας Γεώργιος**

Καθηγητής Χειρουργικής Πανεπιστημίου Θεσσαλίας

## **Χριστοδούλου Χριστίνα**

Communication Coach

# BRACEMEDICAL Α.Ε.

ΙΑΤΡΟΤΕΧΝΟΛΟΓΙΚΑ ΠΡΟΪΟΝΤΑ

**Δίπλα σας.**

Αξιόπιστα. Άμεσα. Ανθρώπινα.

- 🎯 **Στομία**
- 👤 **Ακράτεια**
- 🫀 **Τραχειοστομία**
- 🩹 **Τραύμα**

## BRACEMEDICAL ΑΤΤΙΚΗΣ

- 📍 Φιλικής Εταιρείας 5  
144 52, Μεταμόρφωση
- ☎️ 210 2842168

## Υπεύθυνη οστομικών προϊόντων:

**Λύρη Δέσποινα**  
Ostomy care Therapist

- ☎️ 6936655468

## BRACEMEDICAL ΘΕΣΣΑΛΙΑΣ

- 📍 Παπαναστασίου 70 412 22, Λάρισα
- ☎️ 2410 671906

- ✉️ [info@bracemedical.gr](mailto:info@bracemedical.gr)
- 🌐 [www.bracemedical.gr](http://www.bracemedical.gr)





## Στόχοι του Σεμιναρίου

Μετά την ολοκλήρωση των Σεμιναρίων οι συμμετέχοντες χειρουργοί θα είναι σε θέση να:

- Γνωρίζουν τις παραμέτρους που μεγιστοποιούν τα αποτελέσματα των επεμβάσεων στο παχύ έντερο και το ορθό.
- Αξιολογούν τις νέες μεθόδους της ελάχιστα επεμβατικής χειρουργικής του παχέος εντέρου.
- Γνωρίζουν τις νέες εξελίξεις στον ορθοκολικό καρκίνο, τις φλεγμονώδεις νόσους του εντέρου και την εκκολπωματική νόσο.

Επιπρόσθετα, θα έχουν αποκτήσει επαρκή εμπειρία ώστε να μπορούν να:

- Διεκπεραιώσουν λαπαροσκοπικές κολεκτομές.
- Αξιολογήσουν τις αποκτηθείσες ικανότητές τους μέσω των προσομοιωτών





## Διοργάνωση - Επιμέλεια Επιστημονικού Προγράμματος:

NoDE Institute, Στ' Χειρουργική Κλινική ΥΓΕΙΑ

Ο μη κερδοσκοπικός οργανισμός NODE ιδρύθηκε το 2018 από τους διοργανωτές των σεμιναρίων Colorectal Laparoscopic Surgical Skills (C.L.A.S.S.) Courses. Στόχος του οργανισμού είναι να προάγει την εκπαίδευση των Επαγγελματιών Υγείας, μέσα από τη συμμετοχή τους σε διεπιστημονικές ομάδες και προγράμματα διαδραστικού χαρακτήρα, με χρήση νέων τεχνολογιών. Αποστολή του είναι να διευκολύνει την πρόσβασή τους σε εξειδικευμένα μετεκπαιδευτικά προγράμματα, ώστε με σωστή καθοδήγηση να βελτιώσουν τις δεξιότητές τους και να παρέχουν υψηλότερου επιπέδου υπηρεσίες υγείας.

### Διευθυντής Προγράμματος:

Κωνσταντίνος Σ. Μαυραντώνης, MD, PhD, FACS,  
Ιδρυτής - Γενικός Διευθυντής NoDE Institute,  
Διευθυντής Στ' Χειρουργικής Κλινικής Δ.Θ.Κ.Α. ΥΓΕΙΑ

## Υπό την αιγίδα των



ΕΤΑΙΡΕΙΑ  
ΙΑΤΡΙΚΩΝ  
ΣΠΥΑΔΩΝ



ΕΛΛΗΝΙΚΗ ΧΕΙΡΟΥΡΓΙΚΗ ΕΤΑΙΡΕΙΑ  
HELLENIC SURGICAL SOCIETY



ΕΛΛΗΝΙΚΗ ΕΤΑΙΡΕΙΑ  
ΕΝΔΟΣΚΟΠΙΚΗΣ  
ΧΕΙΡΟΥΡΓΙΚΗΣ



ΕΛΛΗΝΙΚΗ ΕΤΑΙΡΕΙΑ  
ΧΕΙΡΟΥΡΓΙΚΗΣ  
ΟΓΚΟΛΟΓΙΑΣ



ΕΛΛΗΝΙΚΗ ΕΤΑΙΡΕΙΑ  
ΧΕΙΡΟΥΡΓΙΚΗΣ ΠΑΧΕΟΣ  
ΕΝΤΕΡΟΥ-ΠΡΩΚΤΟΥ



ΕΛΛΗΝΙΚΗ ΕΤΑΙΡΕΙΑ  
ΚΟΛΟΠΡΩΚΤΟΛΟΓΙΑΣ

## ΣΥΝΕΔΡΙΑΚΟΣ ΧΩΡΟΣ

Αμφιθέατρο «Ν. Λούρος», ΜΗΤΕΡΑ

Ερυθρού Σταυρού 6, Μαρούσι Αττικής

Ερευνητικό & Πειραματικό Κέντρο ELPEN

Λεωφ. Μαραθώνος 95, Πικέρμι Αττικής

## ΓΛΩΣΣΑ ΣΥΝΕΔΡΙΟΥ

Η επίσημη γλώσσα του 1<sup>ου</sup> κύκλου των C.LA.S.S Courses 2025 είναι η ελληνική.

## ΜΟΡΙΟΔΟΤΗΣΗ

Σύμφωνα με τα κριτήρια της UEMS - EACCME χορηγήθηκαν **16 (δεκαέξι) μόρια ECMECs (European CME credits)** από τον Πανελλήνιο Ιατρικό Σύλλογο στον 1<sup>ο</sup> κύκλο των C.LA.S.S Courses 2025.

## LIVE ΧΕΙΡΟΥΡΓΕΙΟ

Στο πλαίσιο των C.LA.S.S Courses 2025 και συγκεκριμένα την πρώτη ημέρα θεωρητικής εκπαίδευσης, διενεργείται ζωντανά λαπαροσκοπική εκτομή παχέος εντέρου ή ορθού με διαδραστική συζήτηση μεταξύ χειρουργικής αίθουσας και αμφιθεάτρου.

## ΕΠΙΚΟΙΝΩΝΙΑ

Ιωαννίδου Ευαγγελία, Συντονίστρια Εκπαιδευτικών Προγραμμάτων

Email: e.ioannidou@nodeinstitute.org

Τηλέφων: 698 422 6069

Για πληροφορίες, νέα, βιντεοσκοπημένες επεμβάσεις, επισκεφθείτε την ιστοσελίδα [www.nodeinstitute.org](http://www.nodeinstitute.org).

## ΕΤΑΙΡΕΙΑ ΟΡΓΑΝΩΣΗΣ:

**AFEA**  
CONGRESS

AFEA CONGRESS

Λυκαβηττού 39-41, 10672, Αθήνα

T: 210 3668888

Email: congress@afeacongress.gr

<http://www.afeacongress.gr/>

Χορηγοί

# Johnson & Johnson MedTech

**BRACEMEDICAL A.E.**  
ΙΑΤΡΟΤΕΧΝΟΛΟΓΙΚΑ ΠΡΟΪΟΝΤΑ

**HospitDYNE**  
ΝΟΣΟΚΟΜΕΙΑΚΕΣ ΠΡΟΜΗΘΕΙΕΣ

**ΚΟΠΕΡ**  
Φαρμακοβιομηχανία

**OLYMPUS**

Official Distributor



**PROTON**